

MOSIĘŻNE POMPY ŁOPATKOWE PO201V, PO201FV, PO204V

Obrotowe pompy łopatkowe, produkowane przez Fluid-o-Tech i znane pod handlową marką ROTOFLOW, należą do grupy pompy objętościowych (wyporowych). Przeznaczone są do przetaczania wody oraz chemicznych substancji (w tym szkodliwych dla zdrowia). Proces odbywa się pod wysokim ciśnieniem i przy relatywnie niskiej intensywności przepływu.

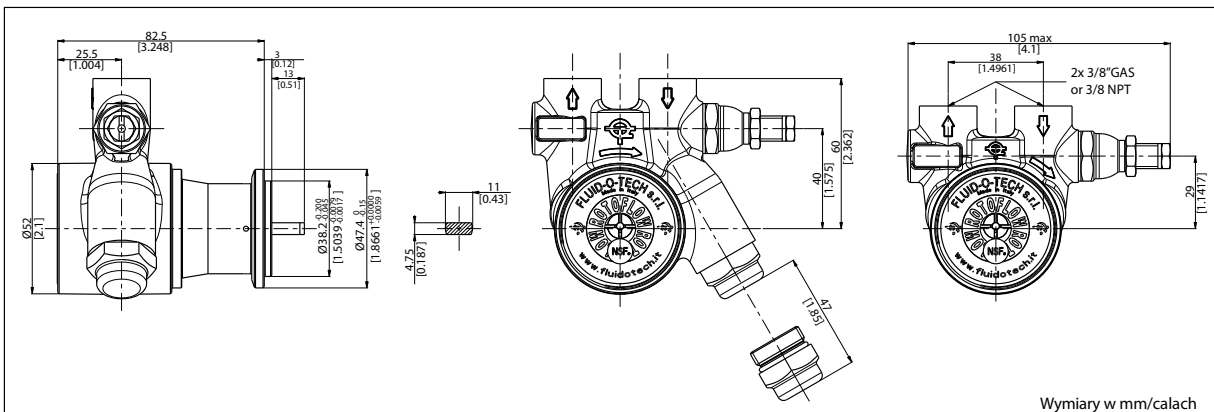
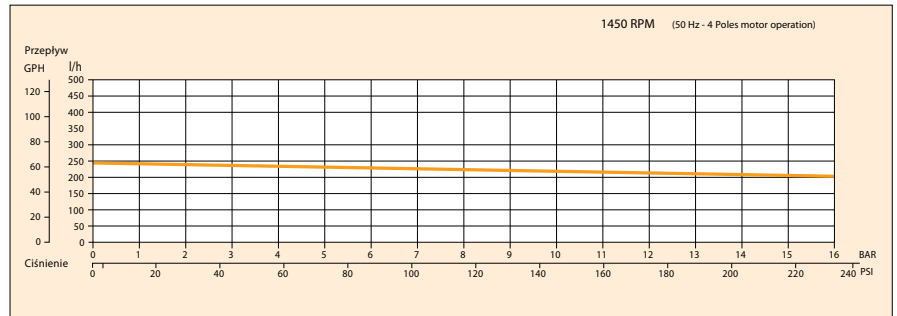
Korpus urządzenia wykonano z mosiądzu, natomiast wirnik ze stali nierdzewnej. Materiałem produkcyjnym komory pompy oraz łopatek jest włókno węglowe. Pompa posiada porty wejścia i wyjścia w rozmiarze 3/8" typu GAS lub NPT. Maksymalna temperatura pompowanej za jej pomocą cieczy wynosi 70 °C.

Pompy przystosowana jest do montażu bezpośrednio na silniku z obejmą ze stali nierdzewnej, choć można również zastosować opcjonalny zestaw adapterów.

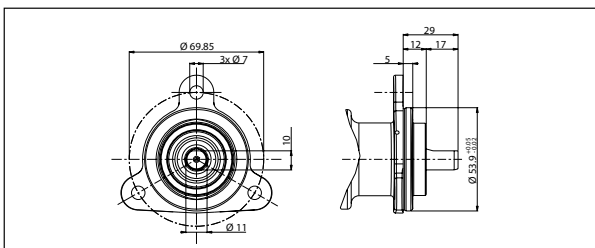


Główne zastosowania:

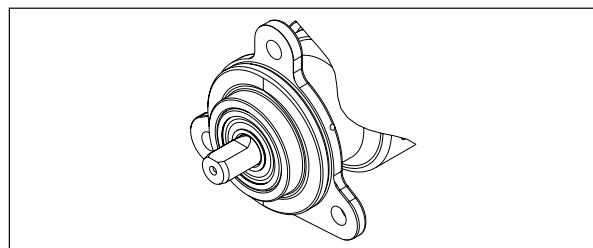
- Systemy chłodzenia
- Ultrafiltracja (w tym proces odwróconej osmozy)
- Układy podnoszenia i utrzymywania stałego ciśnienia cieczy (zestawy hydroforowe)
- Maszyny vendingowe do sprzedaży zimnych i gorących napojów (w tym kawy)
- Filtracja i dozowanie wody dystrybuowanej w samoobsługowych automatach (w tym obieg wody gazowanej)



PO201V, PO204V



PO201FV



Dane techniczne:

- Materiał korpusu: mosiądz
- Materiał komory: włókno węglowe
- Przyłącze: 3/8" NPT
- Limit prędkości pracy: 1725 rpm [60 Hz] / 1450 rpm [50Hz]
- Maksymalne ciśnienie statyczne: 290 psi / 20 bar
- Waga: 1,2 kg