

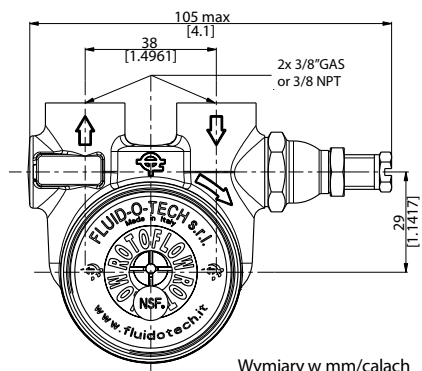
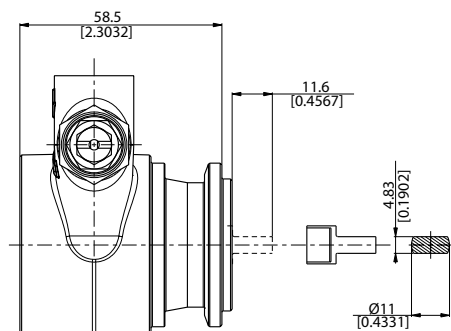
## MOSIĘŻNA POMPA ŁOPATKOWA CO101V

Compact to najmniejsza obrotowa pompa łopatkowa ROTOFLOW Fluid-o-Tech. W montażowych warunkach ograniczonej przestrzeni jej wymiary (mierzy zaledwie 5,9 cm), a także waga (850 g), mogą odgrywać decydującą rolę.

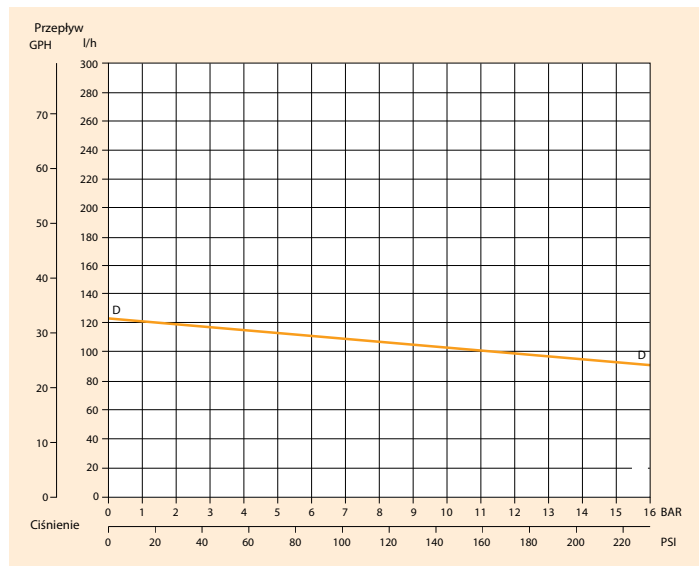
Pompy linii CO 30-200 wykonywane są z mosiądzu. Tak jak dla wszystkich większych pomp obrotowych (rotacyjnych) Fluid-o-Tech, materiałem produkcyjnym komory było włókno węglowe. Natomiast tworząc wirnik zastosowano stal AISI 303. Compact posiada przyłącza 3/8" typu GAS/NPT i może być montowana bezpośrednio na silniku za pomocą obejmy ze stali nierdzewnej.

### Główne zastosowania:

- Systemy chłodzenia
- Ultrafiltracja (proces odwróconej osmozy)
- Dozowanie wody dystrybuowanej w samoobsługowych automatach, sprzedaż napojów zimnych i gorących w tym kawy espresso (maszyny vendingowe)



Wymiary w mm/calach



Charakterystyka przy stałej prędkości silnika, temperaturze wody 20°C oraz zamkniętym zaworze nadmiarowym. W momencie sprzężenia pompy z silnikiem moment rozruchowy powinien wynosić nie mniej niż 0,5 Nm.

### Dane techniczne:

- Materiał korpusu: mosiądz
- Materiał komory: włókno węglowe
- Limit prędkości pracy: 1725 rpm [60 Hz] / 1450 rpm [50Hz]
- Maksymalne ciśnienie statyczne: 290 psi / 20 bar
- Przyłącze: 3/8" NPT
- Waga: 850 g